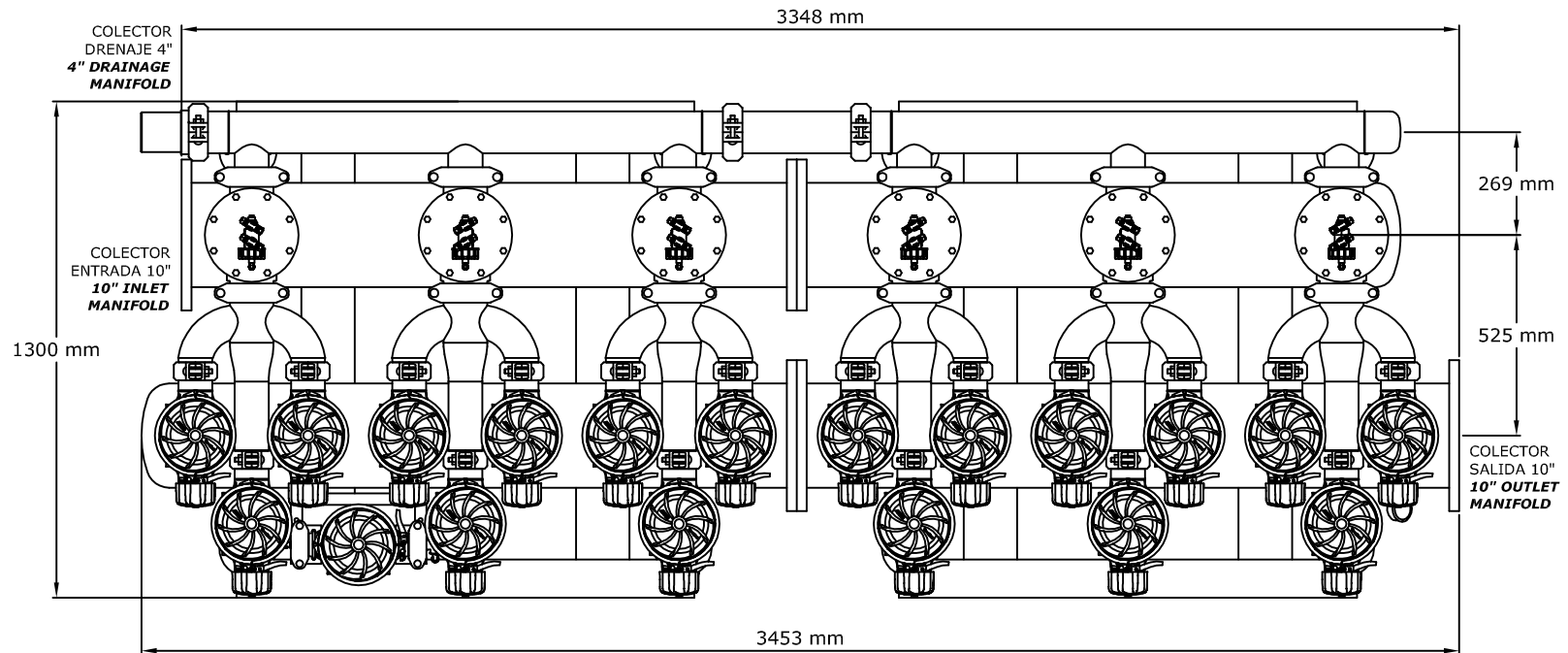


AZUD HELIX AUTOMATIC 406L/10FE

SCALE S/E A4 FORMAT	MATERIAL: HDPE	RESPONS.: M. Martínez
	UNITS: mm.	PROYECT:
	FILE: Alzado Azud helix automatic 406L-10FE.dwg	21/AUGUST/2009



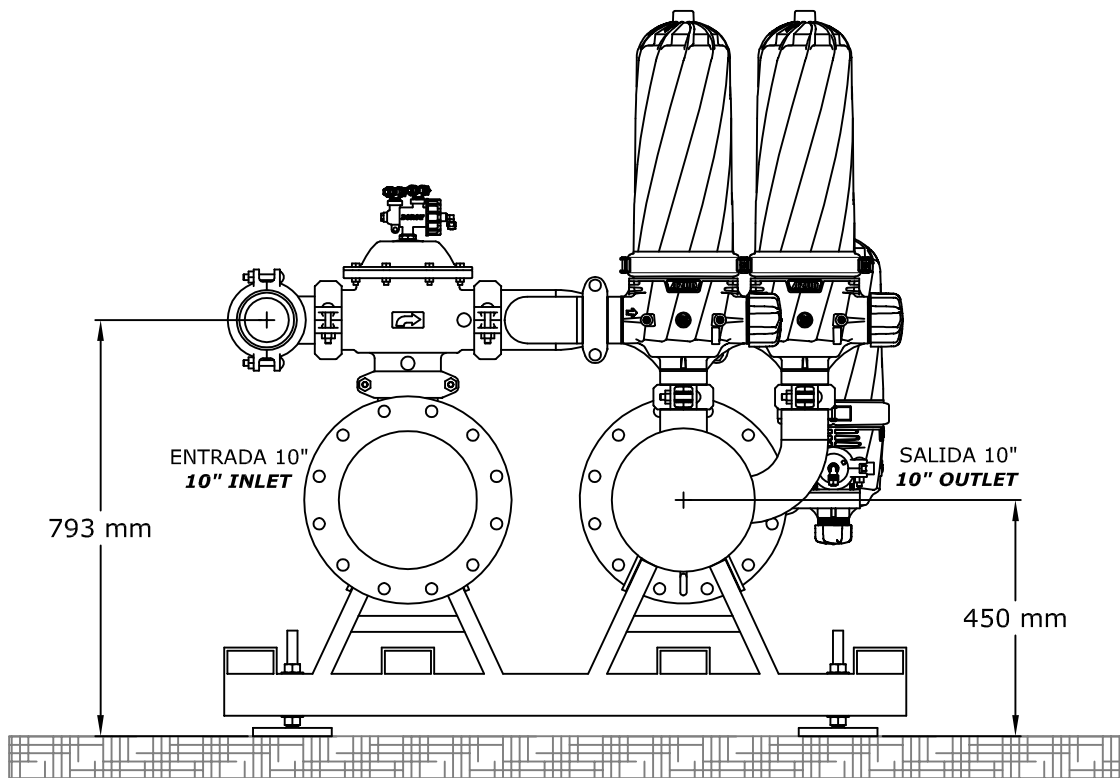
THE PRESENT REVISION CANCELS THE PREVIOUS ONES. THE PERSON RESPONSABLE OF THIS DRAWING IS UNCONNECTED WITH THE HARMS PRODUCED FOR AN IMPROPER USE OF THE CANCELLED REVISIONS.
 LA PRESENTE REVISIÓN ANULA LAS ANTERIORES. EL RESPONSABLE DE ESTE PLANO ES AJENO A LOS PERJUICIOS OCASIONADOS POR EL USO INDEBIDO DE REVISIONES ANULADAS.



AZUD HELIX AUTOMATIC 406L/10FE

SCALE	MATERIAL: HDPE	RESPONS.: M. Martínez	AZUD
S/E	UNITS: mm.	PROYECT:	
A4 FORMAT	FILE: Planta Azud helix automatic 406L-10FE.dwg	24/AUGUST/2009	

THE PRESENT REVISION CANCELS THE PREVIOUS ONES. THE PERSON RESPONSABLE OF THIS DRAWING IS UNCONNECTED WITH THE HARMS PRODUCED FOR AN IMPROPER USE OF THE CANCELLED REVISIONS.
 LA PRESENTE REVISIÓN ANULA LAS ANTERIORES. EL RESPONSABLE DE ESTE PLANO ES AJENO A LOS PERJUICIOS OCASIONADOS POR EL USO INDEBIDO DE REVISIONES ANULADAS.



AZUD HELIX AUTOMATIC 406L/10FX

SCALE	MATERIAL: HDPE	RESPONS.: M. Martínez	
S/E	UNITS: mm.	PROYECT:	
A4 FORMAT	FILE: Perfil Azud helix automatic 406L-10fx.dwg	24/AUGUST/2009	

THE PRESENT REVISION CANCELS THE PREVIOUS ONES. THE PERSON RESPONSABLE OF THIS DRAWING IS UNCONNECTED WITH THE HARMS PRODUCED FOR AN IMPROPER USE OF THE CANCELLED REVISIONS.
 LA PRESENTE REVISIÓN ANULA LAS ANTERIORES. EL RESPONSABLE DE ESTE PLANO ES AJENO A LOS PERJUICIOS OCASIONADOS POR EL USO INDEBIDO DE REVISIONES ANULADAS.